

M112FM16

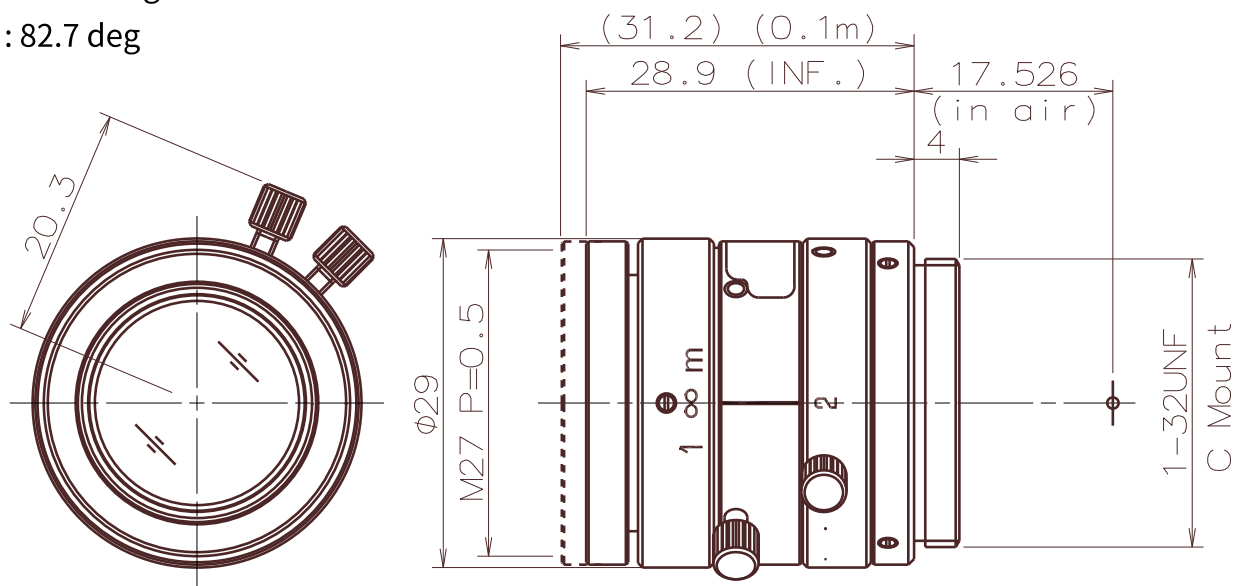
Imager Size	イメージャーサイズ	1/1.2"
Mount Type	マウント	C
Focal Length	焦点距離	16 mm
Aperture Range	絞り範囲	F/2.0 ~ F/16
Field of View Angle (Horizontal x Vertical) 画角(水平×垂直)	1/1.2"(4:3)	37.4°×28.4°
	1/1.2"(16:9)	40.5°×22.3°
	2/3"(4:3)	31.0°×23.4°
	2/3"(16:9)	33.7°×19.2°
Focus Range	フォーカス範囲	0.1 m ~ ∞ (Recommended Shooting Distance 推奨撮影距離 0.3m)
Operation 操作方法	Focus フォーカス	Manual w/lock 手動ロック付き
	IRIS アイリス	Manual w/lock 手動ロック付き
Filter Size	フィルターネジ径	M27 P=0.5 mm
Wave Length	対応波長	Visible Light 可視光域
TV Distortion	歪曲	-0.56 % (*)
Weight	質量	51g
Operating Temperature	動作温度範囲	-20°C ~ +60°C

Drawing
外観図面

* 設計値/Design Value

Focus angle : 148 deg

IRIS angle : 82.7 deg



※仕様及びデザインはお断りなく変更する場合があります。
Specification and design subject to change without any notice.